

ТЕХНИЧЕСКИЙ ПАСПОРТ ИЗДЕЛИЯ



VALTEC

Производитель: VALTEC s.r.l., Via Pietro Cossa, 2, 25135-Brescia, ITALY



КРАН С ФИЛЬТРОМ И РЕДУКТОРОМ ДАВЛЕНИЯ



Артикулы: **VT. 298**

ПС - 1301

Паспорт разработан в соответствии с требованиями ГОСТ 2.601

ТЕХНИЧЕСКИЙ ПАСПОРТ ИЗДЕЛИЯ

1. Назначение и область применения

Изделие представляет собой единый моноблок, включающий в себя фильтр механической очистки, шаровой кран и поршневой регулятор давления «после себя».

Изделие выполняет следующие функции:

- очистка потока рабочей среды от механических примесей;
- перекрытие потока рабочей среды;
- ограничение и стабилизация давления рабочей среды.

Основная область применения – квартирные вводы водопровода горячей и холодной воды.

Изделие может применяться в прочих системах транспортирования жидкостей, не агрессивных к материалам изделия, и находящихся в пределах параметров, изложенных в таблице технических характеристик.

Изделия выпускаются в правом и левом исполнении (правое – вода поступает справа налево, левое – вода поступает слева направо).

3. Технические характеристики

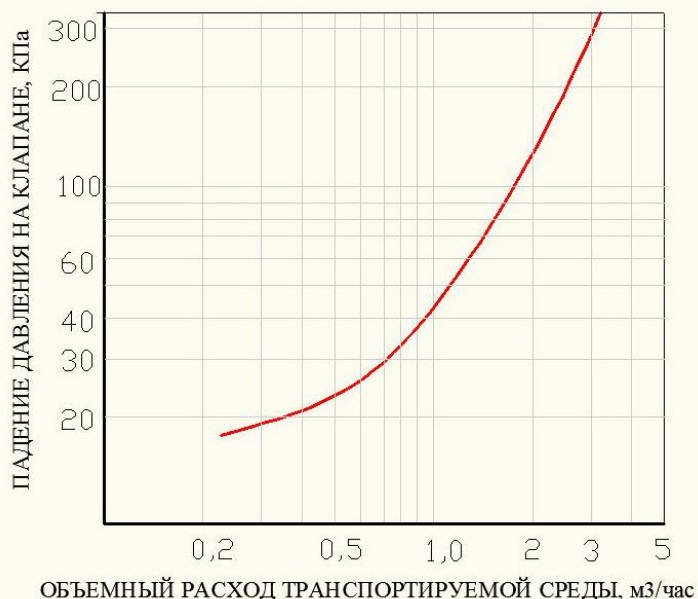
№	Характеристика	Ед.изм	Значение
1	Номинальное давление	бар	16
2	Пробное давление	бар	24
3	Рабочая среда		вода по ГОСТ 2874
4	Диапазон температур рабочей среды	°С	2 ÷ 95
5	Максимальная температура рабочей среды	°С	120
6	Тип редуктора по конструктивному исполнению		поршневой, пружинный
7	Настройка редуктора		фиксированная
8	Выходное давление в безрасходном режиме	бар	3,5±10%
9	Выходное давление в рабочем режиме		См.график
10	Градиент изменения давления при изменении расхода на 180 л/час	бар	0,04
11	Условная пропускная способность при чистом фильтре :		
11.1	- 100% номинального открытия клапана	м3/час	1,8
11.2	- 60% номинального открытия клапана	м3/час	1,2
11.3	- 40% номинального открытия клапана	м3/час	0,75
11.4	- 25% номинального открытия клапана	м3/час	0,45
12	Расход при падении давления 120КПа	м3/час	2,1
13	Номинальный диаметр муфтовых патрубков	дюймы	1/2
14	Тип крана по размеру проходного канала		полнопроходной

Паспорт разработан в соответствии с требованиями ГОСТ 2.601

ТЕХНИЧЕСКИЙ ПАСПОРТ ИЗДЕЛИЯ

15	Резьба муфтовых патрубков	ISO 228/1 ; ГОСТ 6527	
16	Фильтрующая способность фильтра	мкм	300
17	Объем фильтровальной камеры	см ³	10
18	Уровень шума	дБ	<30
19	Ремонтопригодность крана	ремонтопригоден	
20	Ремонтопригодность редуктора	ремонтопригоден	
21	Допустимый изгибающий момент на корпус изделия	Нм	80
22	Диапазон температур окружающей среды	°С	5÷90
23	Максимальная относительная влажность окружающей среды	%	100
24	Направление рабочей среды	По стрелке на корпусе	
25	Средняя наработка редуктора на отказ	циклы	50 000
26	Средний полный ресурс редуктора (количество циклов от безрасходного режима до расхода 0,18м ³ /час)	циклы	300 000
27	Масса	г	700
28	Средний полный срок службы	лет	15

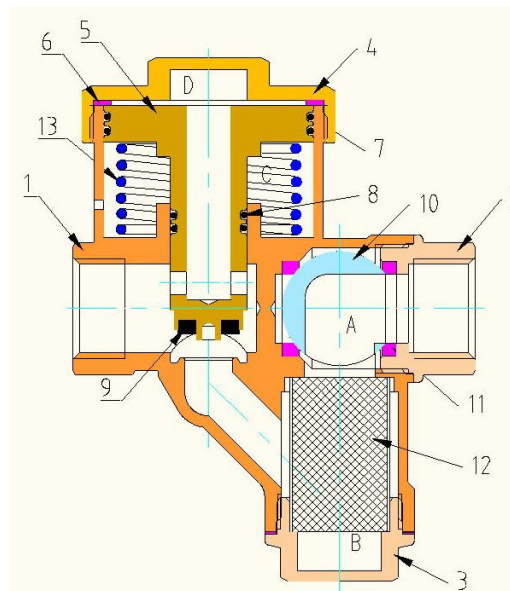
График падения давления на редукторе в зависимости от расхода



Паспорт разработан в соответствии с требованиями ГОСТ 2.601

ТЕХНИЧЕСКИЙ ПАСПОРТ ИЗДЕЛИЯ

4. Конструкция и принцип действия



Корпус крана с фильтром и редуктором давления состоит из большого полукорпуса 1, малого полукорпуса 2, пробки 3 и заглушки 4. В зоне шарового крана А расположен шаровой затвор 10 с L-образным проходным каналом. Герметичность шарового затвора обеспечивают два седельных уплотнительных кольца 11. Большой полукорпус соединен с малым полукорпусом на резьбе с фиксацией соединения анаэробным клеом-герметиком, допущенным

для контакта с пищевыми жидкостями.

Пройдя шаровой затвор 10, вода поступает в фильтровальную камеру В, где расположен сетчатый фильтроэлемент 12. Далее, по соединительному каналу, вода попадает под золотник поршневого редуктора давления. Отбор воды с пониженным давлением происходит через канал штока 5, интегрированного с поршнем, подпружиненным пружиной 13, в надпоршневое пространство D. Давление среды в надпоршневом пространстве создает силу, стремящуюся закрыть золотник. Эта сила уравнивается упругостью пружины 13, обеспечивая требуемую степень открытия клапана редуктора. Пружинная камера С связана с атмосферным воздухом отверстием в стенке корпуса.

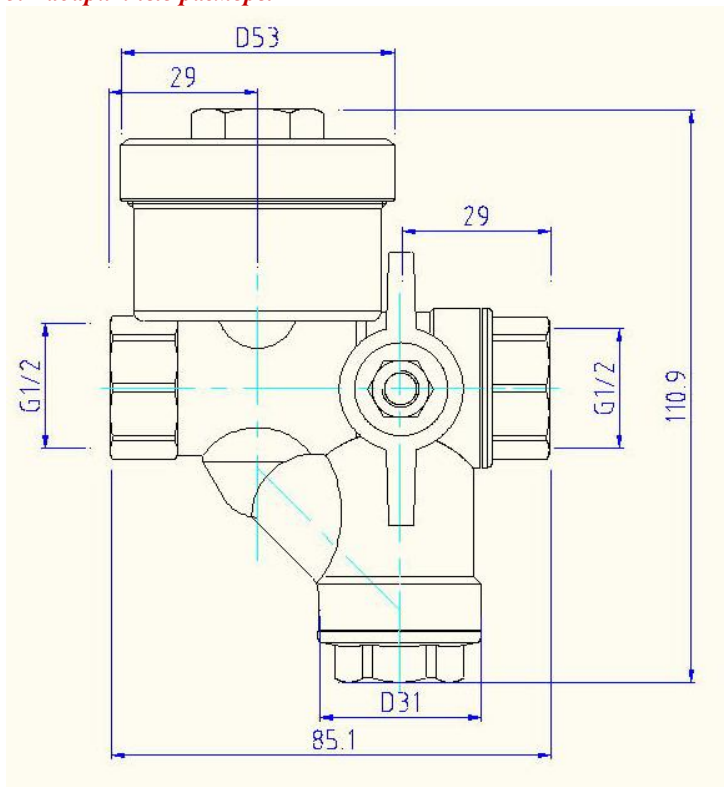
Поз.	Элемент	Материал
1	Большой полукорпус	Латунь ГОШ CW617N, никелированная
2	Малый полукорпус	
3	Пробка	
4	Заглушка	
5	Шток с поршнем	Латунь CW614N
6	Прокладка	Фторопласт
7	Уплотнительное кольцо	EPDM
8	Уплотнительное кольцо	EPDM

Паспорт разработан в соответствии с требованиями ГОСТ 2.601

ТЕХНИЧЕСКИЙ ПАСПОРТ ИЗДЕЛИЯ

9	Золотниковая прокладка	EPDM
10	Затвор шаровой	Латунь CW617N, хромированная
11	Кольцо седельное	Фторопласт
12	Фильтроэлемент	Сталь нерж. AISI316
13	Пружина	Сталь оцинков.
14	Шток крана	Латунь CW614N
15	Гайка сальниковая крана	
16	Сальниковая втулка	Фторопласт
17	Рукоятка крана	Силумин
18	Гайка крепления рукоятки	Сталь оцинков.

5. Габаритные размеры



ТЕХНИЧЕСКИЙ ПАСПОРТ ИЗДЕЛИЯ

6. Указания по монтажу

6.1. Изделие должно устанавливаться на трубопроводе так, чтобы пробка фильтровальной камеры располагалась внизу, а рукоятка шарового крана была доступна для управления.

6.2. В соответствии с ГОСТ 12.2.063 п.3.10, трубопроводная арматура не должна испытывать нагрузок от трубопровода (изгиб, сжатие, растяжение, кручение, перекосы, вибрация, несоосность патрубков, неравномерность затяжки крепежа). При необходимости должны быть предусмотрены опоры или компенсаторы, снижающие нагрузку на корпус изделия от трубопровода. Несоосность соединяемых трубопроводов не должна превышать 3 мм при длине до 1 м плюс 1 мм на каждый последующий метр (СНиП 3.05.01 п. 2.8.).

6.3. Муфтовые соединения должны выполняться с использованием в качестве уплотнительных материалов ФУМ (фторопластовый уплотнительный материал).

6.4. Перед монтажом рекомендуется открутить пробку фильтра и проверить наличие и целостность сетчатого фильтроэлемента.

7. Указания по эксплуатации и техническому обслуживанию

7.1. Изделие должно эксплуатироваться при давлении и температуре, изложенных в таблице технических характеристик.

7.2. Для прочистки фильтра необходимо перекрыть шаровой кран, слить оставшуюся воду с примыкающего участка квартирного трубопровода, открутить пробку фильтра и удалить из нее накопившийся шлам. При сильной засоренности фильтроэлемент подлежит замене.

7.3. При появлении капельной течи через воздушное отверстие пружинной камеры, следует (при осушенном трубопроводе) открутить заглушку 4, извлечь шток с поршнем 5, и заменить пары больших и малых уплотнительных колец 8. Перед обратной сборкой, рекомендуется прочистить стенки колбы редуктора от накопившейся грязи.

7.4. Не допускается эксплуатировать изделие при ослабленной гайке крепления рукоятки.

7.5. Не допускается использовать шаровой кран в качестве элемента, регулирующего интенсивность потока рабочей среды.

8. Условия хранения и транспортировки

8.1. Изделия должны храниться в упаковке предприятия –изготовителя по условиям хранения 3 по ГОСТ 15150.

8.2. Транспортировка изделий должна осуществляться в соответствии с условиями 5 по ГОСТ 15150.

ТЕХНИЧЕСКИЙ ПАСПОРТ ИЗДЕЛИЯ

9. Возможные неисправности и способы их устранения

Неисправность	Причина	Способ устранения
Течь по штоку шарового крана	Ослабла затяжка сальниковой гайки	Подтянуть сальниковую гайку
Течь из-под пробки фильтра	Повреждена прокладка	Заменить прокладку
Давление после редуктора в безрасходном режиме ниже 2 бар	Засорилась сетка фильтроэлемента	Прочистить фильтр или заменить сетку
Давление после редуктора в безрасходном режиме выше 4 бар.	Износ золотниковой прокладки или попадание под нее нерастворимых частиц	Прочистить седло золотника редуктора или заменить золотниковую прокладку.
Капельная течь через воздушное отверстие пружинной камеры	Износ или повреждение уплотнительных колец	Заменить уплотнительные кольца (см. п. 7.3.)

10. Утилизация

Утилизация изделия (переплавка, захоронение, перепродажа) производится в порядке, установленном Законами РФ от 04 мая 1999 г. № 96-ФЗ "Об охране атмосферного воздуха" (с изменениями на 27.12.2009), от 24 июня 1998 г. № 89-ФЗ (в редакции с 01.01.2010г) "Об отходах производства и потребления", от 10 января 2002 № 7-ФЗ « Об охране окружающей среды», а также другими российскими и региональными нормами, актами, правилами, распоряжениями и пр., принятыми во исполнение указанных законов.

11. Гарантийные обязательства

11.1. Изготовитель гарантирует соответствие изделия требованиям безопасности, при условии соблюдения потребителем правил использования, транспортировки, хранения, монтажа и эксплуатации.

11.2. Гарантия распространяется на все дефекты, возникшие по вине завода-изготовителя.

11.3. Гарантия не распространяется на дефекты, возникшие в случаях:

- нарушения паспортных режимов хранения, монтажа, испытания, эксплуатации и обслуживания изделия;
- ненадлежащей транспортировки и погрузо-разгрузочных работ;
- наличия следов воздействия веществ, агрессивных к материалам изделия;

ТЕХНИЧЕСКИЙ ПАСПОРТ ИЗДЕЛИЯ

- наличия повреждений, вызванных пожаром, стихией, форс - мажорными обстоятельствами;
- повреждений, вызванных неправильными действиями потребителя;
- наличия следов постороннего вмешательства в конструкцию изделия.

11.4. Производитель оставляет за собой право внесения изменений в конструкцию, улучшающие качество изделия при сохранении основных эксплуатационных характеристик.

12. Условия гарантийного обслуживания

12.1. Претензии к качеству товара могут быть предъявлены в течение гарантийного срока.

12.2. Неисправные изделия в течение гарантийного срока ремонтируются или обмениваются на новые бесплатно. Решение о замене или ремонте изделия принимает сервисный центр. Замененное изделие или его части, полученные в результате ремонта, переходят в собственность сервисного центра

12.3. Затраты, связанные с демонтажом, монтажом и транспортировкой неисправного изделия в период гарантийного срока Покупателю не возмещаются.

12.4. В случае необоснованности претензии, затраты на диагностику и экспертизу изделия оплачиваются Покупателем.

12.5. Изделия принимаются в гарантийный ремонт (а также при возврате) полностью укомплектованными.

Valtec s.r.l.
Amministratore
Delegato

ТЕХНИЧЕСКИЙ ПАСПОРТ ИЗДЕЛИЯ

ГАРАНТИЙНЫЙ ТАЛОН № _____

Наименование товара

**КРАН С ФИЛЬТРОМ
И РЕДУКТОРОМ ДАВЛЕНИЯ**

№	Марка	Количество
1	VT. 298	
2		

Название и адрес торгующей организации _____

Дата продажи _____ Подпись продавца _____

*Штамп или печать
торгующей организации*

Штамп о приемке

С условиями гарантии СОГЛАСЕН:

ПОКУПАТЕЛЬ _____ (подпись)

**Гарантийный срок - Восемьдесят четыре месяца с даты
продажи конечному потребителю**

По вопросам гарантийного ремонта, рекламаций и претензий к качеству изделий обращаться в сервисный центр по адресу: г.Санкт-Петербург, ул. Профессора Качалова, дом 11 литер «П», тел/факс (812)3247742, 5674814

При предъявлении претензии к качеству товара, покупатель представляет следующие документы:

1. Заявление в произвольной форме, в котором указываются:
 - название организации или Ф.И.О. покупателя, фактический адрес и контактные телефоны;
 - название и адрес организации, производившей монтаж;
 - основные параметры системы, в которой использовалось изделие;
 - краткое описание дефекта.
2. Документ, подтверждающий покупку изделия (накладная, квитанция).
3. Акт гидравлического испытания системы, в которой монтировалось изделие.
4. Настоящий заполненный гарантийный талон.

Отметка о возврате или обмене товара:

Дата: «__» _____ 20__ г. Подпись _____

ТЕХНИЧЕСКИЙ ПАСПОРТ ИЗДЕЛИЯ